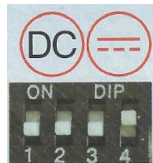
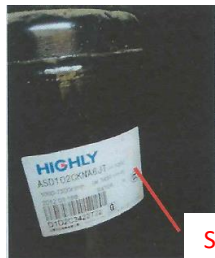
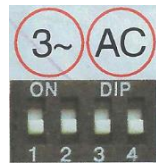


Consideraciones de la instalación:



1. Pruebe la resistencia del compresor, asegúrese que el Compresor esté intacto y no haya fuga de corriente.
2. Compruebe si el Compresor funciona con Corriente Continua (DC) o Alterna (AC).



Señal de compresor DC



Señal de compresor AC

3. Cambie el switch 4 a APAGADO, como indica la figura. No conecte el Compresor, encienda el equipo para probar si hay tensión en los 2 terminales del módulo UVW. Si es así, el módulo funciona correctamente.
4. En caso de que funcione con Corriente Continua (DC) cambie el switch 4 a ENCENDIDO, como indica la figura . En caso de que funcione con Corriente Alterna (AC) cambie el switch 4 a APAGADO . Las llaves no deben estar mal posicionadas, de otra el módulo se quemará.
5. Luego de confirmar el tipo de compresor, la instalación del módulo inverter debe estar conectada al disipador del equipo original, de otro modo se quemará fácilmente.



Este estado corresponde a un Compresor de Inverter AC



6. A los ventiladores exteriores se le debe poner el mismo capacitor del equipo original. Si la unidad evaporadora es un ventilador de Corriente Continua (DC) o una válvula electrónica de expansión, por favor seleccione la placa CAC-320I
7. A los ventiladores exteriores se le debe poner el mismo capacitor del equipo original. Si la unidad condensadora es un ventilador de Corriente Continua (DC) o una válvula electrónica de expansión, por favor seleccione la placa CAC-330I
8. El compresor puede atascar su cilindro y el aceite de compresor puede deteriorarse, lo cual llevará a una falla en la puesta en marcha del equipo, por favor reemplace el aceite si es necesario.
9. Luego de completar los pasos anteriores, si no hay problema, puede probar el equipo.
10. Por favor tómese el tiempo para leer las instrucciones cuidadosamente.

Código de fallas del módulo A

- Titila una vez Protección contra la sobrecorriente del módulo de potencia(IPM).
- Titila 2 veces Rotor de compresor fuera de secuencia.
- Titila 3 veces Falla por sobretensión o baja tensión.
- Titila 4 veces Protección contra la sobrecorriente.
- Titila 5 veces Temperatura del gas de escape demasiado alta.

Código de fallas del módulo B

- Titila una vez Protección contra la sobretensión de tensión DC.
- Titila 2 veces Protección contra la baja tensión de tensión DC.
- Titila 3 veces Protección contra la sobrecorriente del módulo
- Titila 4 veces Compresor fuera de secuencia.
- Titila 7 veces Protección contra la sobrecorriente del módulo de potencia(IPM)
- Titila 10 veces Protección contra la sobretemperatura del compresor.
- Titila 11 veces Falla de detección de corriente de fase.

Instrucciones para la instalación de aires acondicionados inverter universales

Por favor lea las instrucciones cuidadosamente antes de usar. Por favor consérvelas.

- Por favor compruebe si el compresor que posee funciona con Corriente Continua (DC) o Alterna (AC). Luego seleccione la configuración correspondiente al compresor.
- Gracias por usar la placa de aire acondicionado inverter CAC-320I. El modelo específico se encuentra en el pie de la caja.
- Antes de instalar, por favor lea estas instrucciones cuidadosamente y observe las siguientes medidas de seguridad.
- ✓ Por favor contrate a profesionales calificados para la instalación.
- ✓ Antes de instalar el equipo, pase la prueba de electricidad. El capacitor electrolítico tiene alta presión. Por favor tome precauciones.
- ✓ El módulo contiene su propio disipador y otro adicional, unido con grasa siliconada y tornillos para asegurar una buena disipación el calor.
- ✓ Los 3 cables del compresor (rojo, blanco y azul) deben ir en los conectores UVW correspondientes. Todos los conectores deben hacer buen contacto. Los cables del ánodo y el cátodo de la placa de capacitores electrolíticos deben ser conectadas en la parte de CAP+ y CAP- del módulo.
- ✓ Por favor desenchufe el equipo si no se va a usar por mucho tiempo.
- ✓ Si el aire acondicionado no funciona correctamente, por favor siga la guía de problemas que se encuentra atrás de las instrucciones para diagnosticar el problema. Si todavía no funciona correctamente, desenchufe la fuente de alimentación y contacte con el mantenimiento.

La compañía no se hace responsable por daños causados por no cumplir con las medidas de seguridad.

Introducción de la placa universal inverter

1. El sistema de control universal AC/DC del aire acondicionado inverter funciona tanto para compresores AC como compresores DC que pueden ser manejados seleccionando la configuración correspondiente. Dicho inverter puede ser dividido en 2 tipos: como unidad evaporadora (1-1.5 piezas) y como unidad condensadora (2-3 piezas). De acuerdo a la señal de comunicación puede ser dividido en 2 tipos: con o sin comunicación.
2. La placa universal inverter consiste en una placa universal para unidades interiores, un control remoto, una placa universal para unidades exteriores y una placa de potencia.
3. La placa universal inverter tiene un retraso de 2 minutos para su protección. El compresor tarda 2 minutos en encender ya sea por descongelamiento o reinicio.
4. El aire acondicionado puede tener válvula de expansión electrónica o Fan DC, para unidades evaporadoras elija la placa CAC-320I y para unidades condensadoras la CAC-330I.
5. En la placa universal inverter el switch 4 es utilizado para manejar el compresor con corriente continua o alterna. Los demás switch no deben ser modificados.
6. Cuando el aire acondicionado está trabajando, si la presión no se reduce y el ruido es muy alto, es necesario verificar que las conexiones del compresor no se encuentren invertidas o fuera de fase. La máxima corriente de operación del compresor no debe exceder el 110% de la corriente del aire acondicionado.

Modelo CAC-320I

Unidad interior: Ventilador AC
 Unidad exterior: Ventilador AC
 Válvula inversora/ Válvula de expansión electrónica
 Compresor AC/DC

12V 12V ABCD



Este estado corresponde a un Compresor de Inverter DC



Este estado corresponde a un Compresor de Inverter AC

Conectar a la válvula de alta temperatura del compresor

Interface para la válvula de expansión

Selección de compresor AC/DC

Sensor exterior de descarga

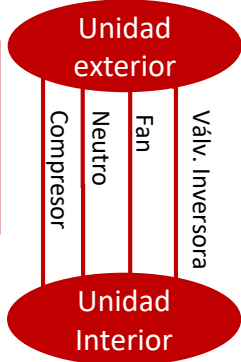
Conecte a U/V/W



CN6: conector negativo de los conectores electrolíticos

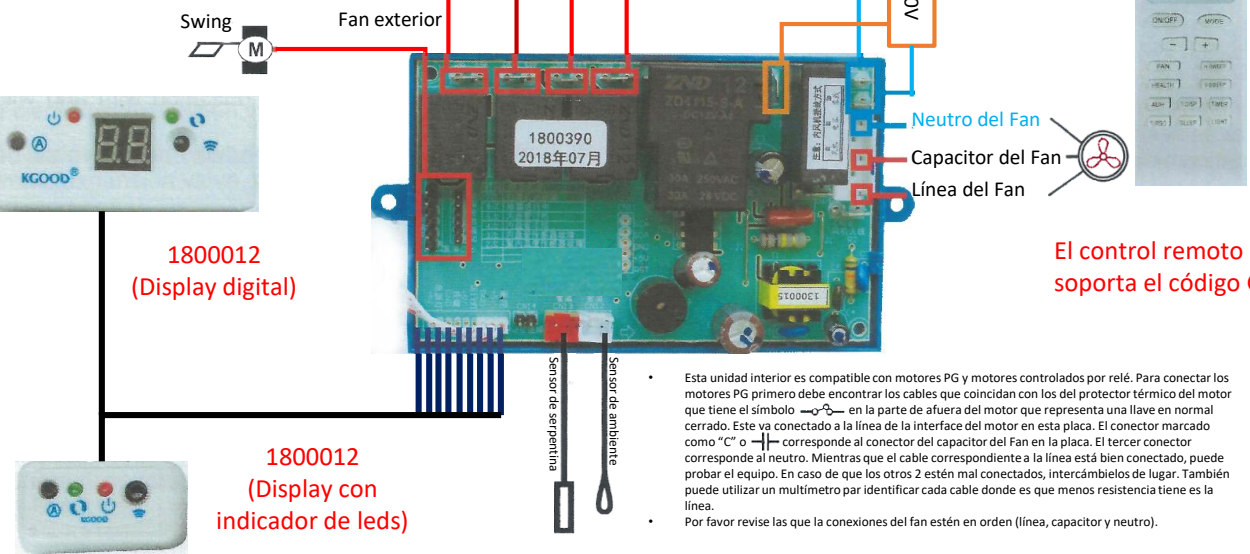
Interface de Fan DC: VDC GND +15V VSP FG

No se debe confundir las conexiones con la placa de capacitores electrolíticos, de otro modo se quemará la placa de control



Conectar a la línea de la unidad exterior (CN2)

El motor correspondiente al swing posee 5 terminales, pero el zócalo posee 6, dado que tiene una alimentación de 12V en los extremos. Por lo que, al momento de conectarlo, debe sobrar un pin en la placa. La hoja del swing debe estar cerrada al momento de encender el equipo. Si el motor gira en sentido contrario, vuelva a conectar el motor pero dado vuelta y en el otro lado del conector, usando la alimentación que había quedado sin conectar.



1800012 (Display digital)

1800012 (Display con indicador de leds)

El control remoto soporta el código GREE

- Esta unidad interior es compatible con motores PG y motores controlados por relé. Para conectar los motores PG primero debe encontrar los cables que coincidan con los del protector térmico del motor que tiene el símbolo en la parte de afuera del motor que representa una llave en normal cerrado. Este va conectado a la línea de la interface del motor en esta placa. El conector marcado como "C" o corresponde al conector del capacitor del Fan en la placa. El tercer conector corresponde al neutro. Mientras que el cable correspondiente a la línea está bien conectado, puede probar el equipo. En caso de que los otros 2 estén mal conectados, intercámbielos de lugar. También puede utilizar un multímetro para identificar cada cable donde es que menos resistencia tiene es la línea.
- Por favor revise las que la conexiones del fan estén en orden (línea, capacitor y neutro).

Modelo CAC-330I

Unidad interior: Ventilador AC
 Unidad exterior: Ventilador AC
 Válvula inversora/ Válvula de expansión electrónica
 Compresor AC/DC

12V 12V ABCD



Este estado corresponde a un Compresor de Inverter DC



Este estado corresponde a un Compresor de Inverter AC

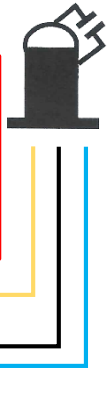
Conectar a la válvula de alta temperatura del compresor

Interface para la válvula de expansión

Selección de compresor AC/DC

Sensor exterior de descarga

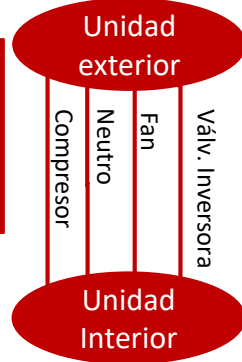
Conecte a U/V/W



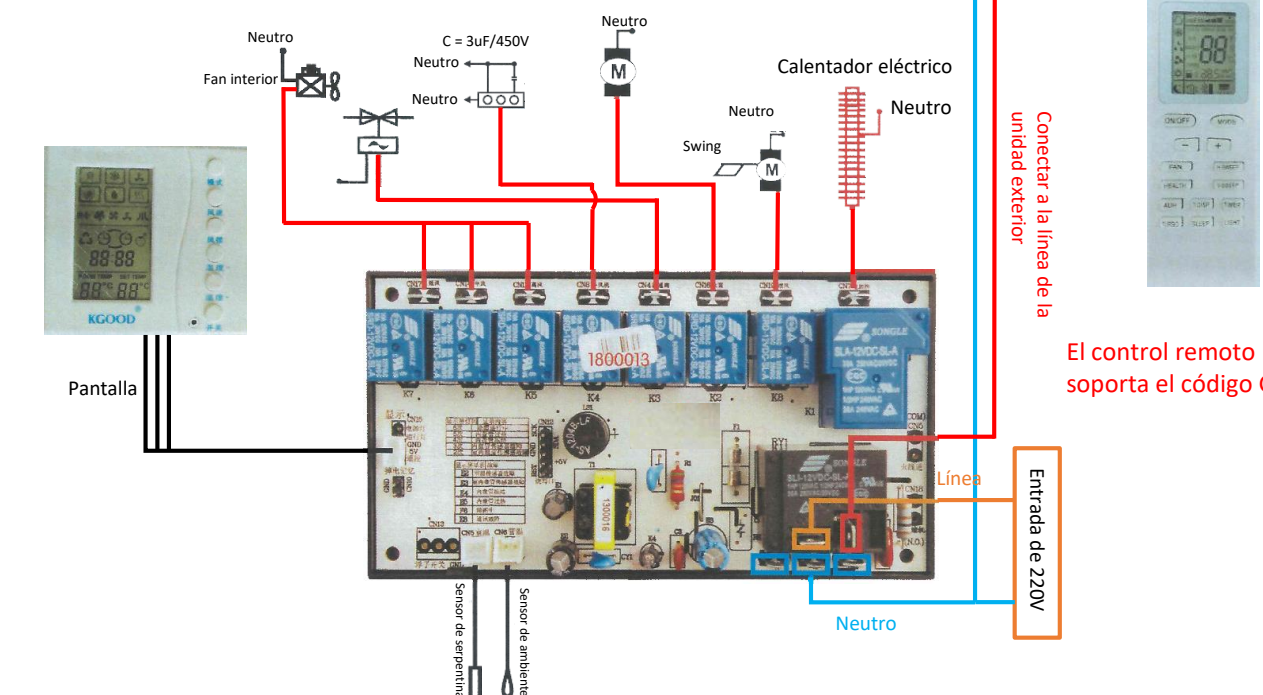
CN6: conector negativo de los conectores electrolíticos

Interface de Fan DC: VDC GND +15V VSP FG

No se debe confundir las conexiones con la placa de capacitores electrolíticos, de otro modo se quemará la placa de control



Conectar al neutro de la unidad interior (CN3)



El control remoto soporta el código GREE