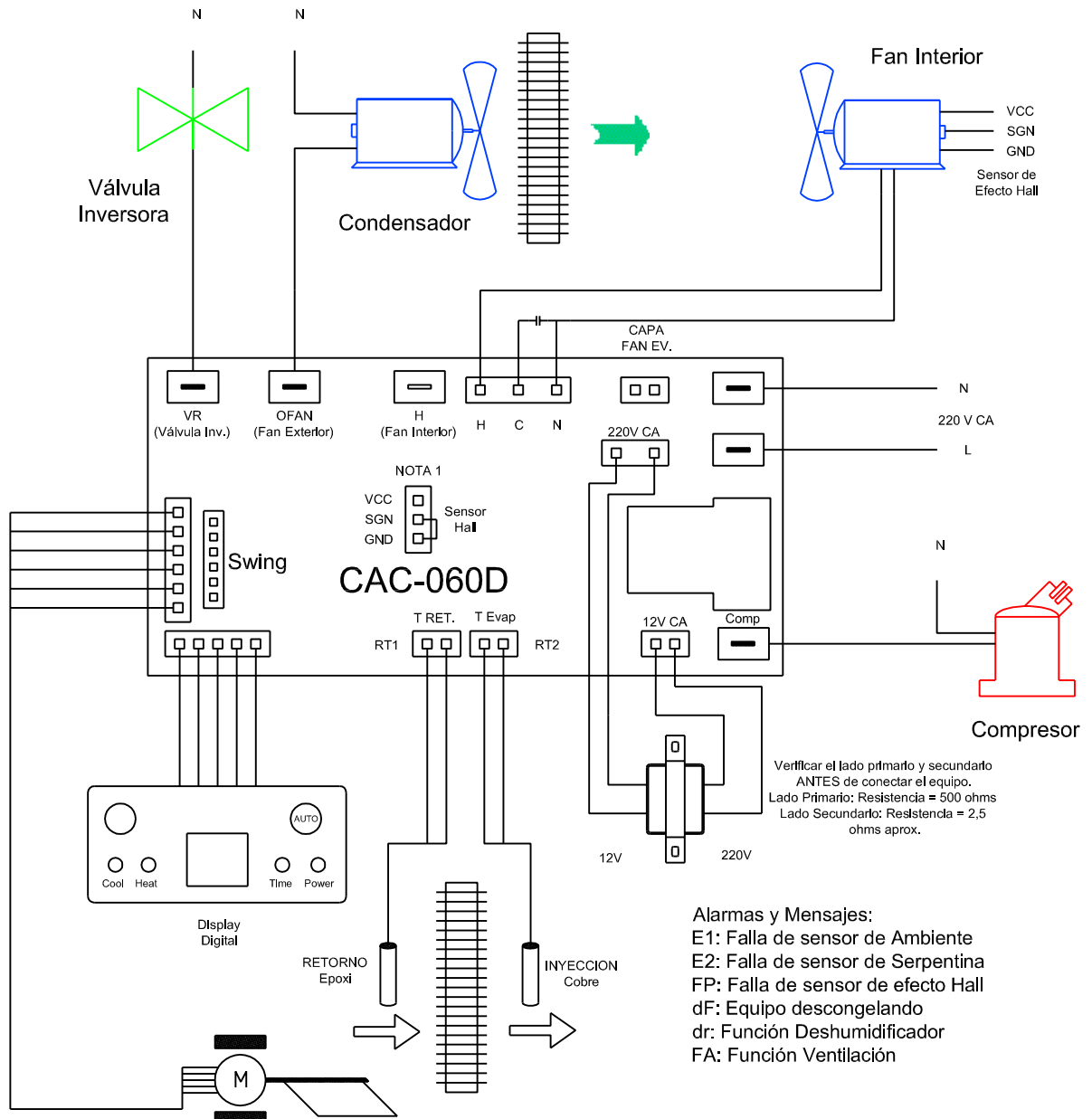


Control para Aire Acondicionado - Modelo CAC-060D

Esquema de Conexiones



NOTA 1: En caso que el motor que posea NO tenga sensor de efecto Hall o esté dañado, para eliminar la alarma puede realizar un puente entre SGN y GND
 Verificar la coincidencia de la polaridad entre el conector del motor y placa originales para que coincida con la polaridad de la placa CAC-050PWM+. En caso de no poder identificar correctamente la polaridad, consulte con nuestros soporte técnico. Un error en la conexión podría dañar el sensor Hall del motor.

Distribuidor AireControl Autorizado:

