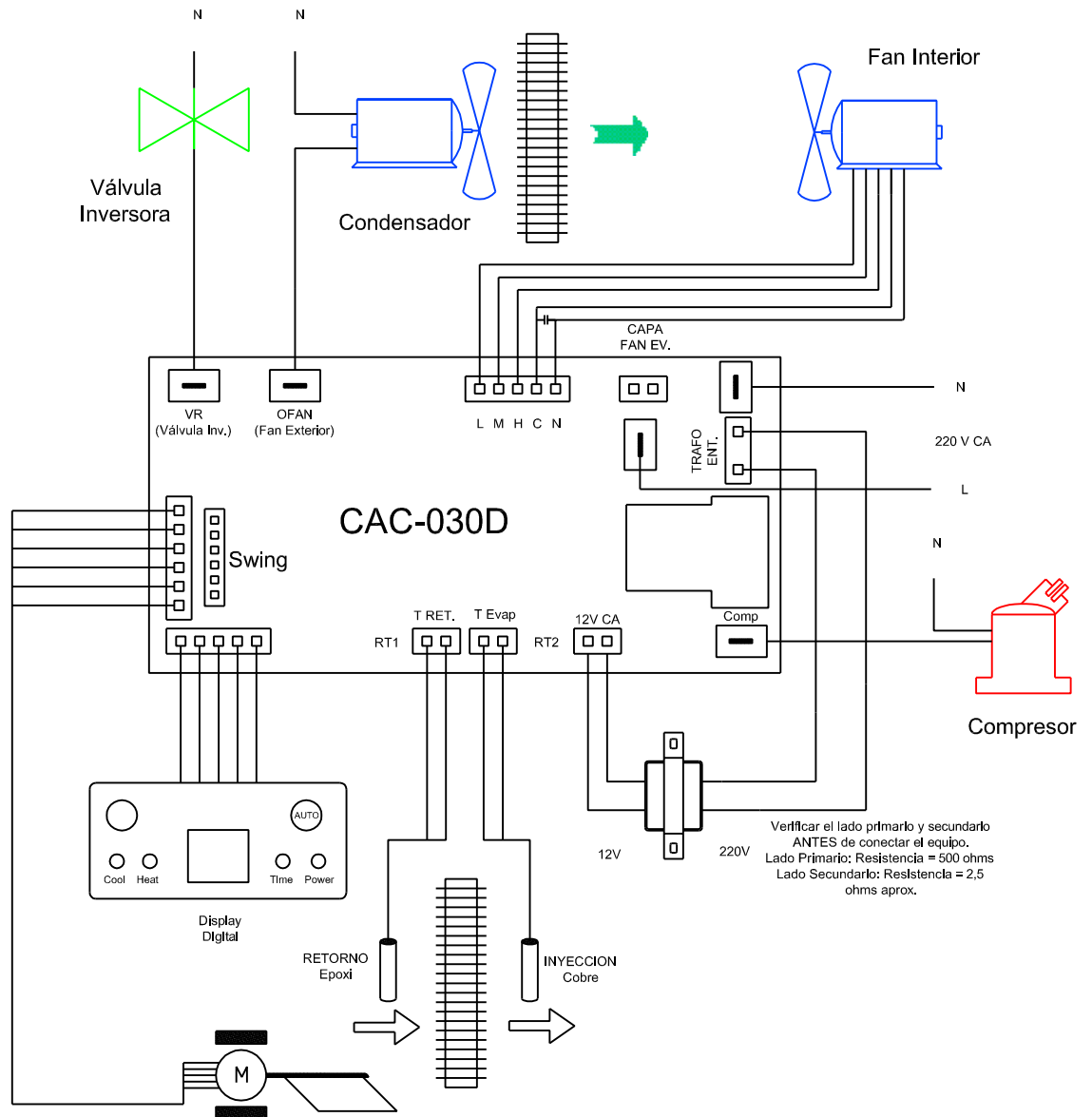


Control para Aire Acondicionado - Modelo CAC-030D

Esquema de Conexiones



NOTA 1: Identificación de los terminales del FAN Interior:

- L= Baja Velocidad
- M= Velocidad Intermedia
- H= Alta Velocidad del Fan Interior
- C= Capacitor
- N= Neutro

Alarmas y Mensajes:

- E1: Falla de sensor de Ambiente
- E2: Falla de sensor de Serpentina
- dF: Equipo descongelando
- dr: Función Deshumidificador
- FA: Función Ventilación

Distribuidor AireControl Autorizado:

